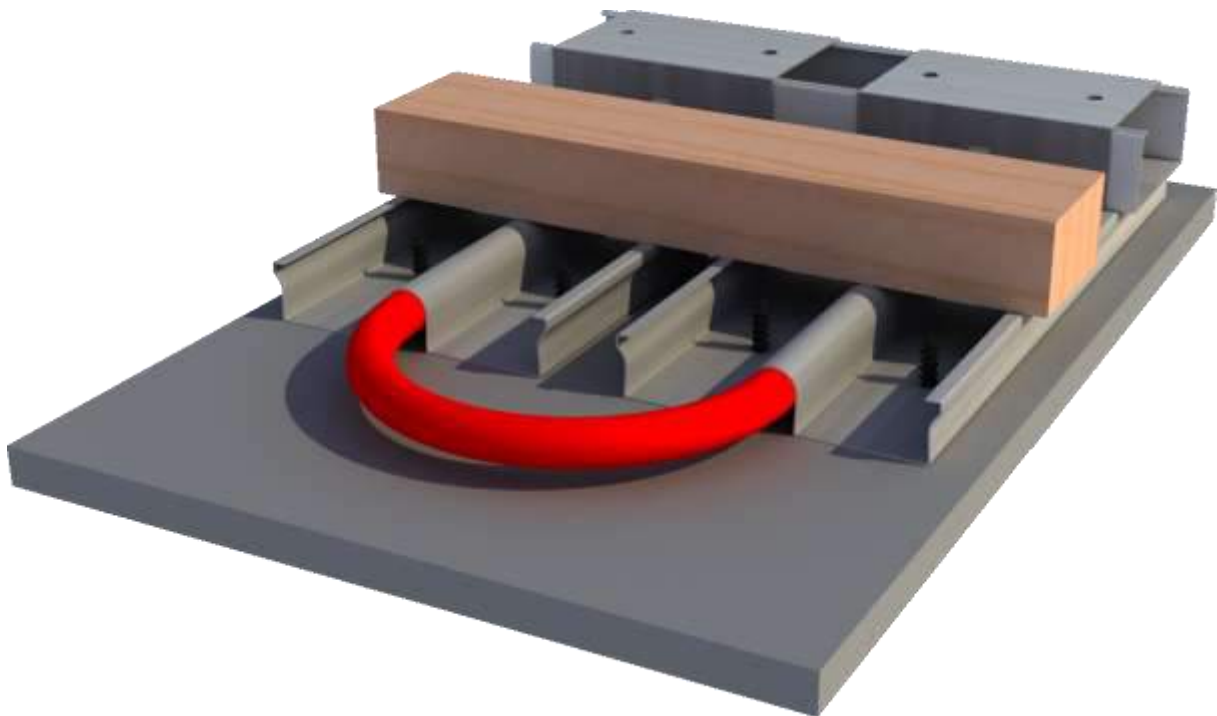


Montageempfehlung & Baustellendokumentation für das RAUM-K FLEX



Montageempfehlung

Vorbemerkung:

- Für die Montage empfehlen wir 2 Personen.
- Als Systemabhängung sind zugelassene, drucksteife Abhängungen mit einer Mindesttraglast von 0,4 kN zu verwenden.
Der Abstand der Abhänger darf bei einem Deckengewicht von maximal 30 kg/m² maximal 800 mm nicht überschreiten.
- Das Zusatzgewicht für Deckeneinbauten und bei Brandschutzkonstruktionen ist entsprechend zu berücksichtigen.
- Generell gelten die Montagerichtlinien der jeweiligen Systemhersteller, Normungen oder die anerkannten Regeln der Technik.
- Zur fachgerechten Ausführung der Flächenheizung ist des Weiteren eine Heiz- und/oder Kühllastberechnung **sowie** eine hydraulische Auslegung erforderlich. Ohne Heiz-/Kühllastberechnung ist der hydraulische Abgleich* nicht durchführbar.
*Nach „DIN 18380 : VOB Vergabe- und Vertragsordnung für Bauleistungen – Teil C: Allgemeine Technische Vertragsbedingungen für Bauleistungen (ATV)“ ist dieser vom Gesetzgeber eindeutig vorgeschrieben.
- Vor dem Beginn der Spachtelarbeiten empfehlen wir ein Aufheizen der Decke auf Auslegungstemperatur, die 2 Tage zu halten ist.

Trockenbaumontage / Rohrführung:

Beim Einbau der Trockenbaudecken ist sowohl bei thermisch aktiven wie inaktiven Systemen auf eine vollständige Entkoppelung („Schwimmender Einbau“) zu achten. Dehnfugen sind nach Angaben des Herstellers der verwendeten Bepankung auszuführen.

Da sich die Montage an die DIN für leichte Unterdecken (DIN 18168) anlehnt, gelten die Herstellerrichtlinien der führenden GK-Hersteller.

Generell ist bei der Rohrdurchführung durch Mauerwerk auf eine ordnungsgemäße bauphysikalische Durchführung zu achten, hierzu sind die örtlichen Gegebenheiten zu beachten.

Dies betrifft **insbesondere** aber nicht ausschließlich den Brandschutz!

Heizwasseraufbereitung:

Um die dauerhafte Funktion und Effizienz der Anlage zu gewährleisten und Schäden / Beeinträchtigungen (z.B. durch Steinbildung) auszuschließen, sind den Vorgaben der VDI 2035 Blatt 1 & 2 Folge zu leisten!

Diese Montageempfehlung gilt als Ersatz für werkseitige Montageplanung!
Die Baustellendokumentation wird in tabellarischer Form erbracht & auf Grundlage einer bauseitigen Montagedokumentation (Seite 24) erstellt.

- **Werkzeugliste:**

Benötigtes Werkzeug:

- Arbeitsböcke oder Arbeitstisch
- Langsam drehende Kappsäge* mit Metallblatt
- Eisenfeile oder Entgrater * (nur zur Bearbeitung der Profile!)
- Rohrabroller *
- Außenbiegefeder *
- Gleitfett
- Rohrschneidezange *
- Rohrentgrater * (nur zur Bearbeitung der Rohre!)
- Wasserwaage oder Laser
- Akkuschrauber (>= 4.000 U/Min.) oder Trockenbauschrauber
- Trockenbauschrauben mit Feingewinde
- Trockenbauschrauben mit Grobgewinde zur Direktmontage auf Holz
(Es ist darauf zu achten das die Verschraubung die Lattung nicht durchdringt!)
- Blechschrauben (z.B. Trapezkopf)
(zur Befestigung der Kreuzverbinder / KlimaSan-Profile mit C-Profil)

Darüber hinaus empfehlen wir die Verwendung von:

- Setzlatte 2,50 m
- Abstandsklötze entsprechend Profilabstand oder Schlagschnur zum Markieren der Rasterabstände
- Einpresshilfe
z.B. Einpressklötze o.Ä.

*kann leihweise gegen Gebühr zur Verfügung gestellt werden



Kreuzverbinder
110



CD-Profil
120



Holzlatte
211



Klimaprofil
331



Längsverbinder
340



Aluverbundrohr
350



UD-Profil
360



Beplankung
371



Feingewinde
(Blechschr.)
zur Fixierung
001



Grogew. f.
Direktmont.
002



Feingewinde
f. Beplankung
003

(Alle Angaben ohne Gewähr, für Druckfehler wird keine Haftung übernommen.)

Abgehängte Montage

(HERSTELLERRICHTLINIEN BEACHTEN!)

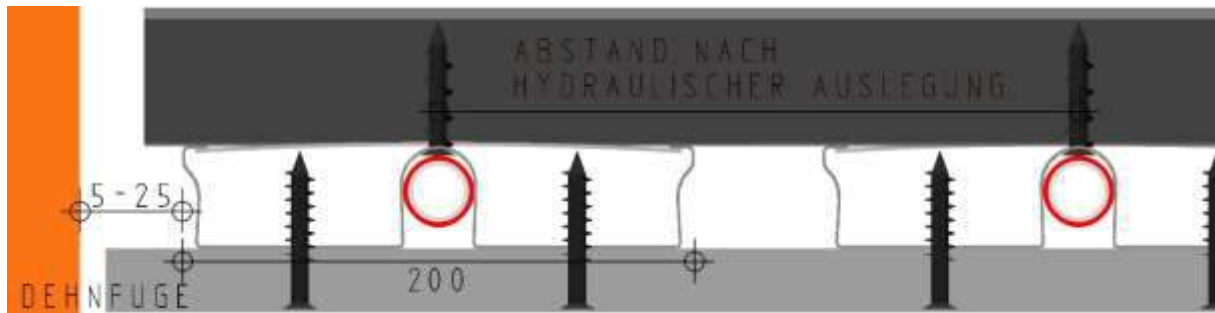


Bild A00.1



Bild A00.2.1



Bild A00.2.2

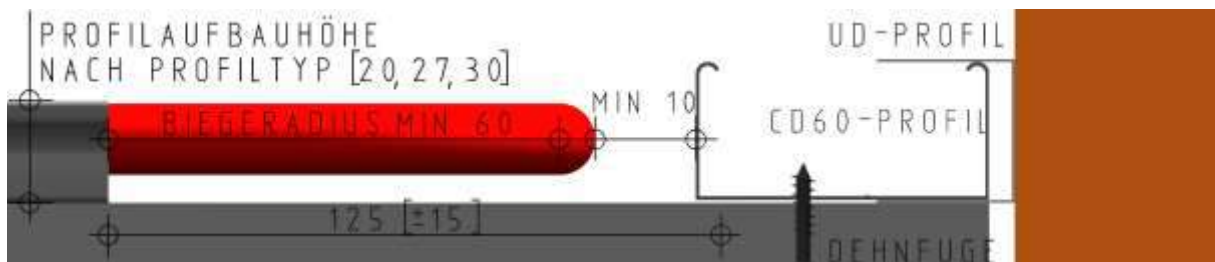


Bild A00.2.3

Abgehängte Montage

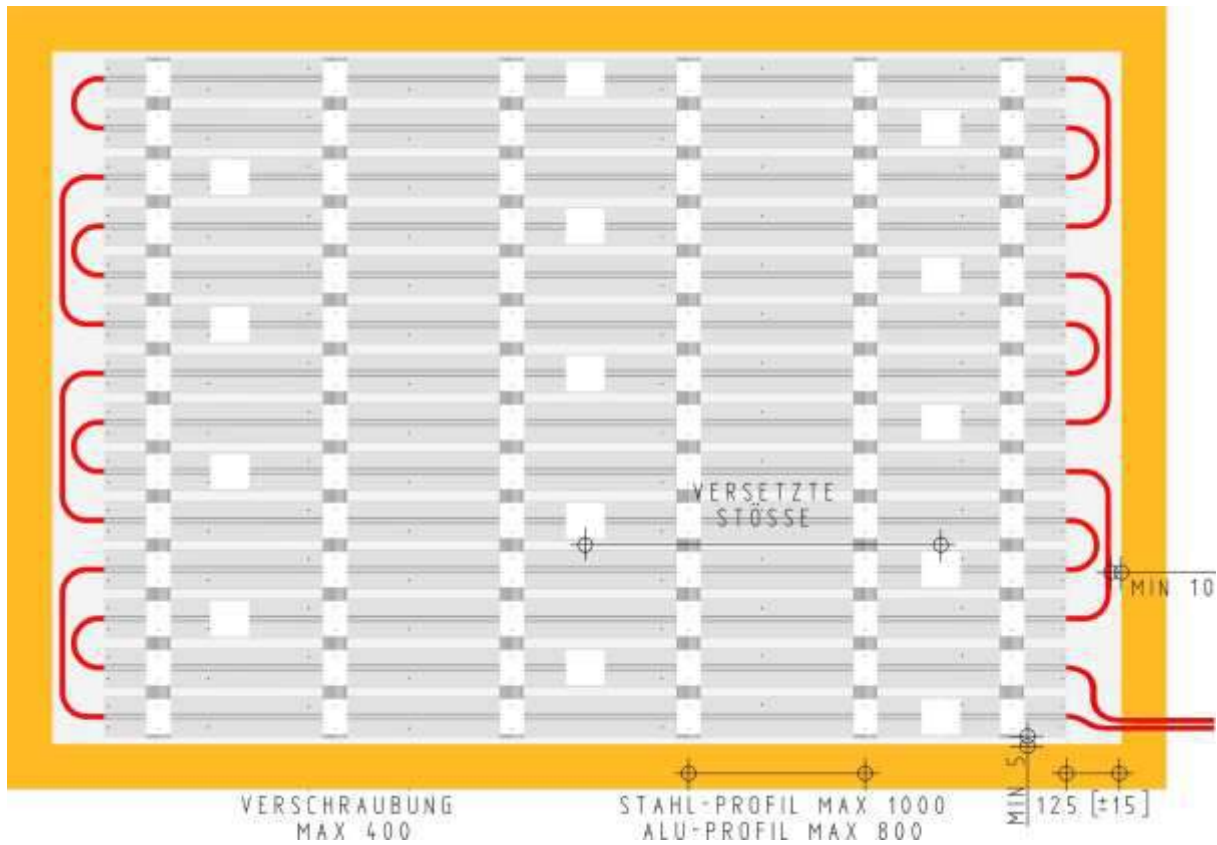


Bild A00.3.1

Abgehängte Montage

(weitere mögliche Verlegevarianten)

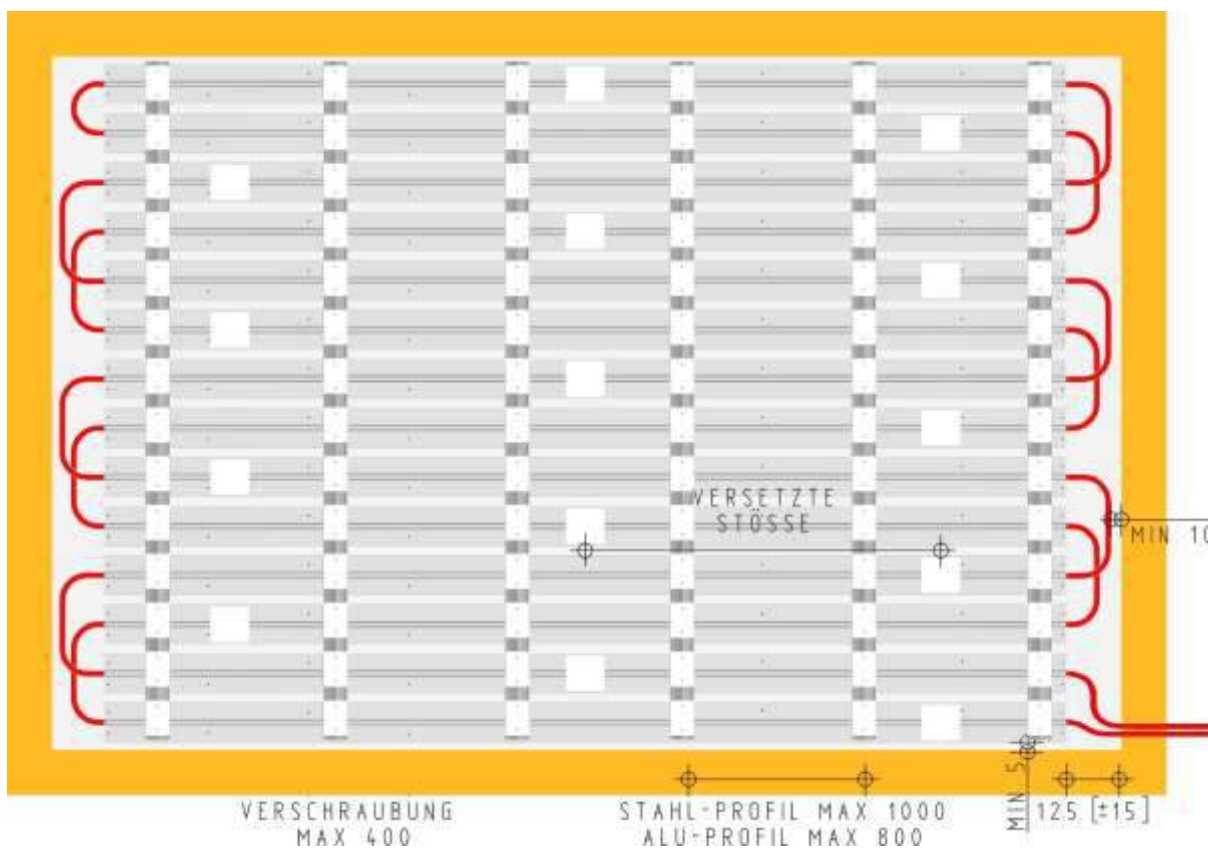


Bild A00.3.2

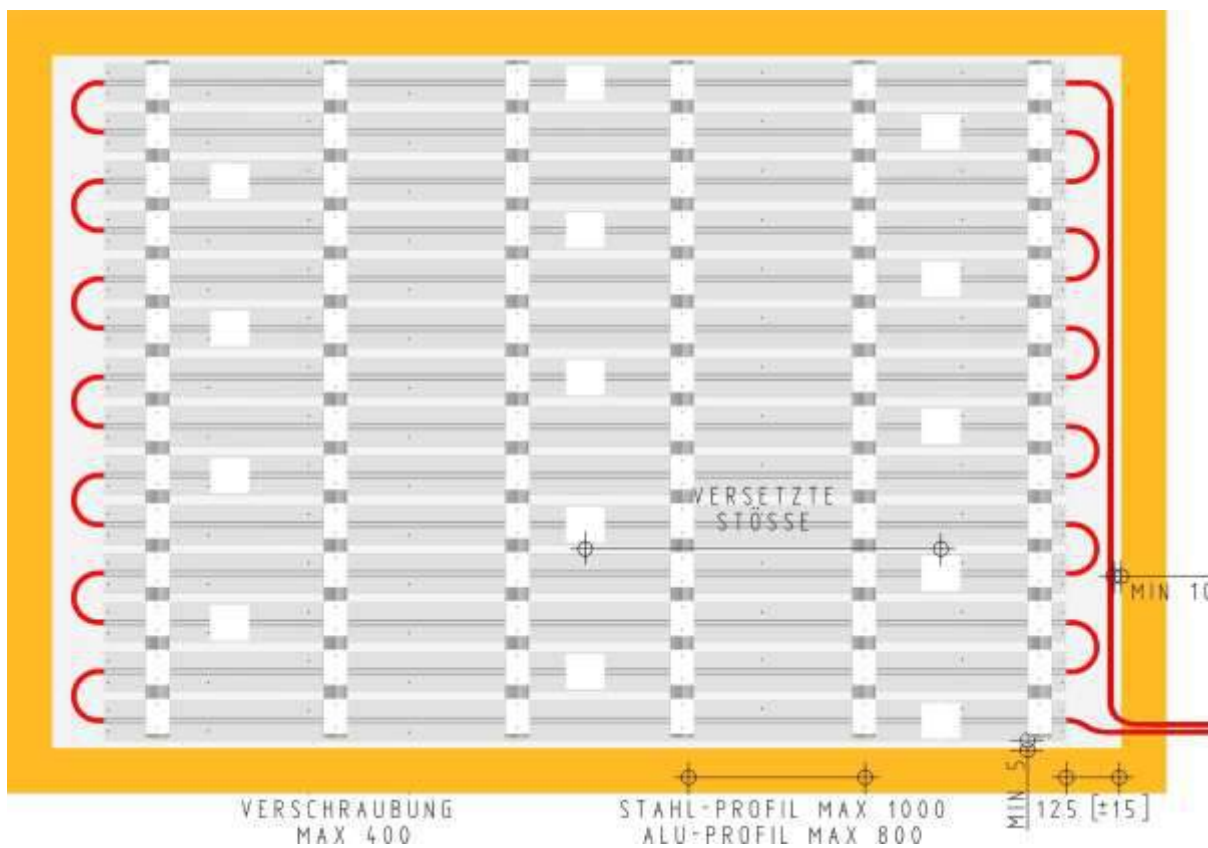


Bild A00.3.3

(Temperaturverteilung im Raum beachten)

Montage in der Dachschräge

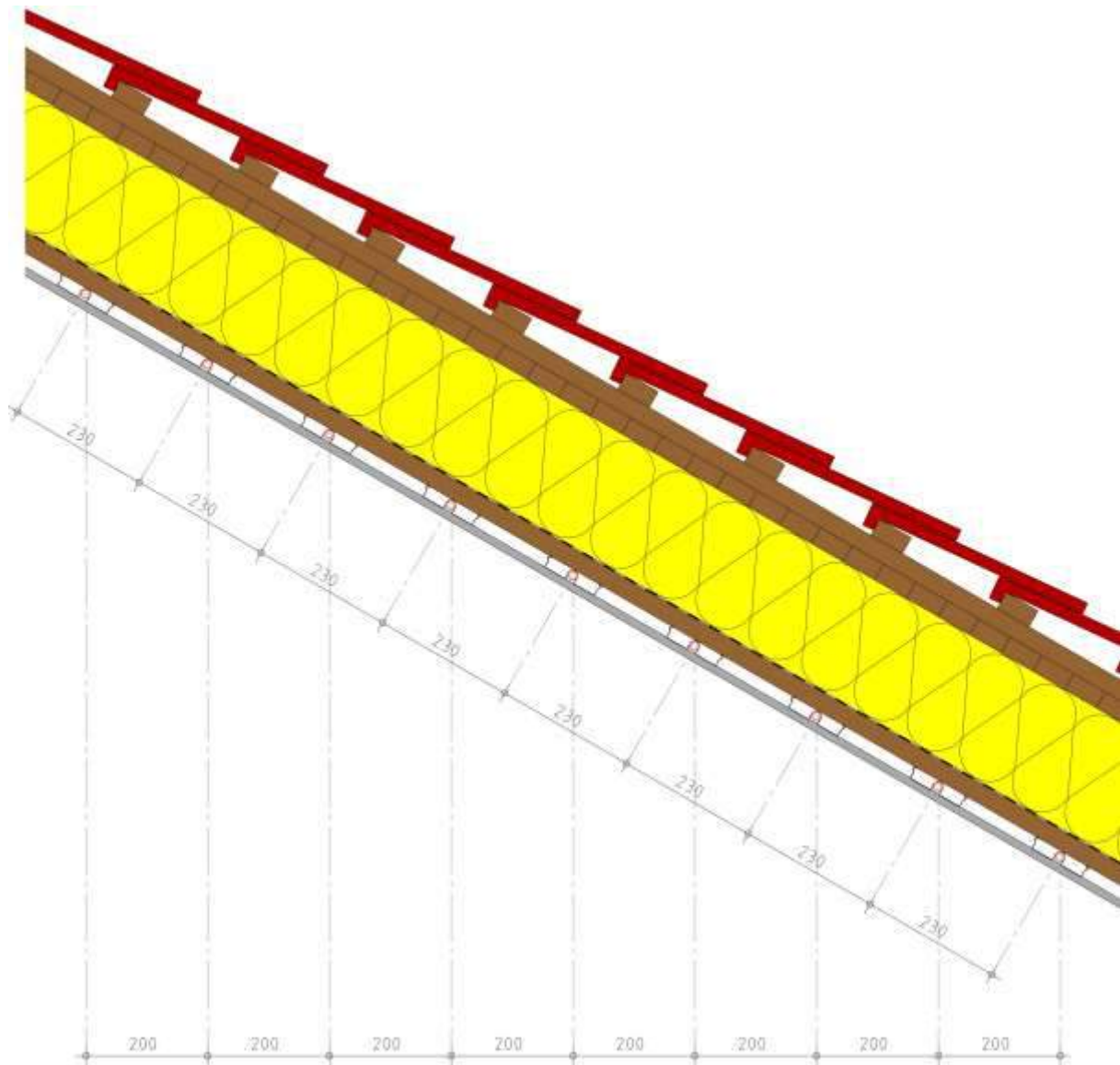


Bild A00.4

- Bei Dachschrägen wird der vorgegebene Profilabstand in die Dachschräge projiziert, dabei wird der Abstand der Profile je nach Dachneigung größer ausfallen als bei einer geraden Decke.
- Der Profilabstand in der Dachschräge kann wie folgt berechnet werden:

$$\text{Profilabstand Dachschräge} = \frac{\text{Raster nach hydraulischer Auslegung}}{\cos(\text{Dachneigung})}$$

z.B.: $\frac{200 \text{ mm}}{\cos(30)} = 230,9401077 \text{ mm} \sim 230,9 \text{ mm}$

Der Profilabstand darf in einer Dachschräge 250 mm (wahrer Profilabstand) nicht überschreiten.

Abgehängte Montage

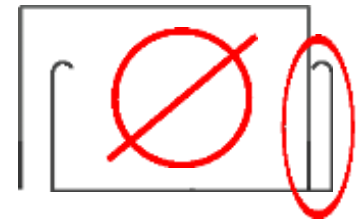
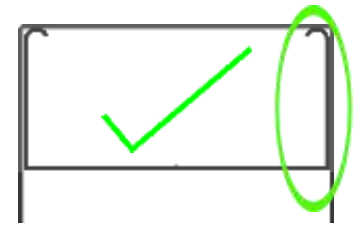
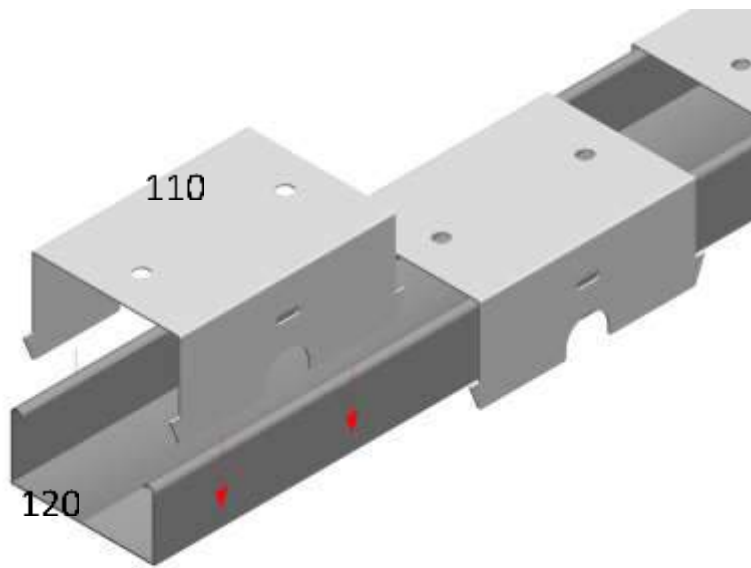


Bild A01.1

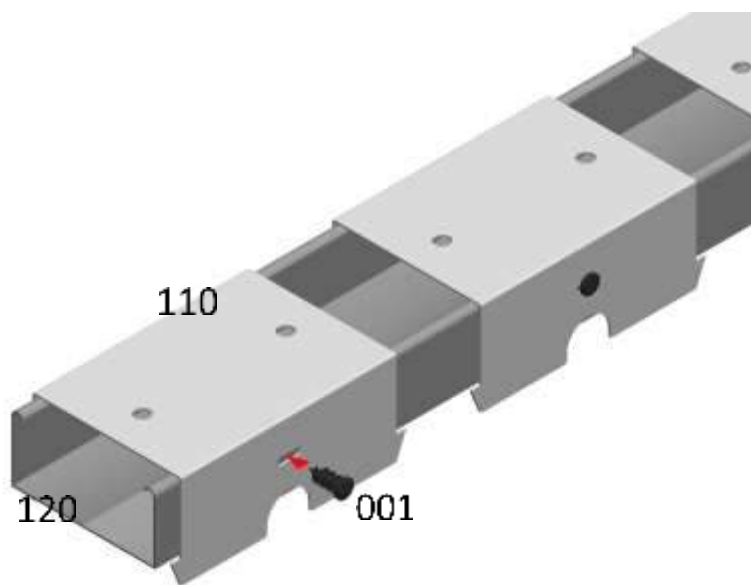


Bild A01.2

Abgehängte Montage

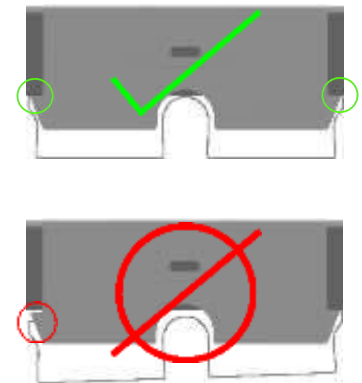
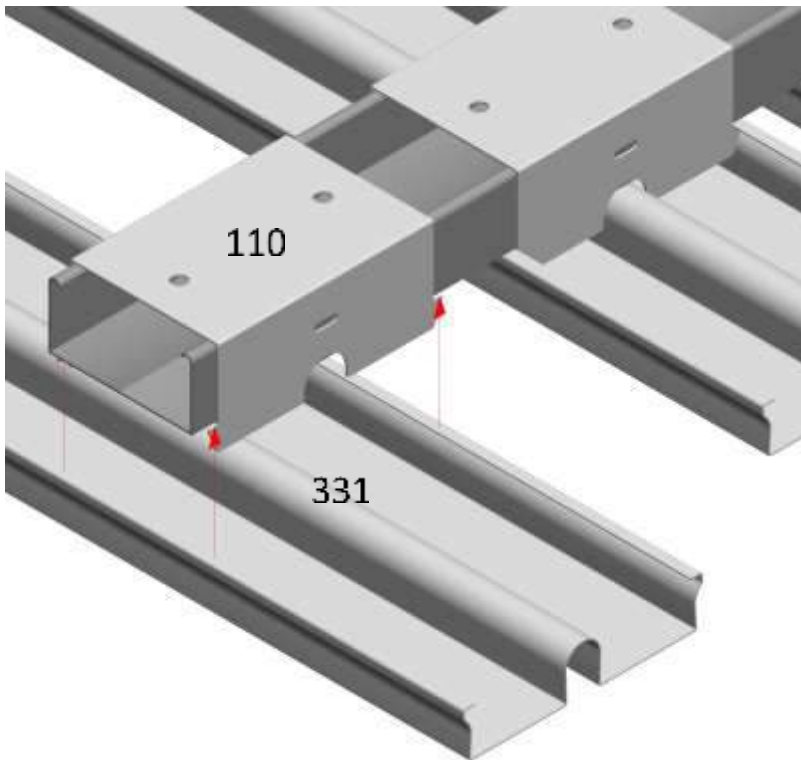


Bild A02.1

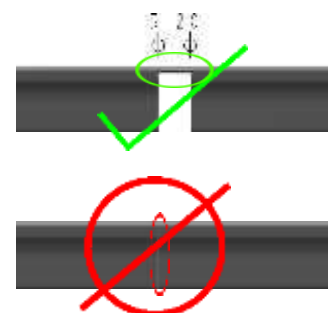
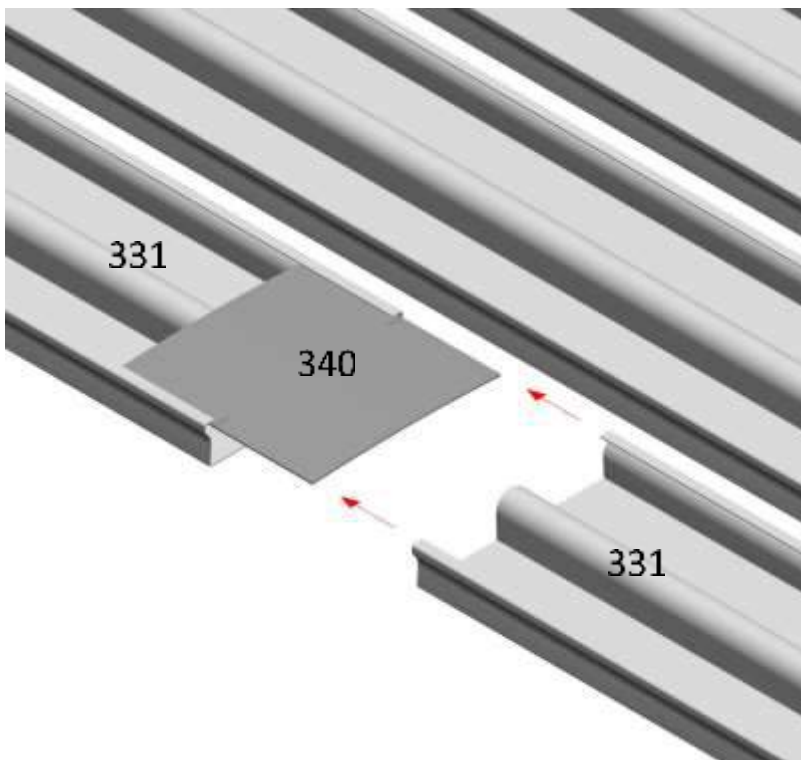


Bild A03.1

Abgehängte Montage

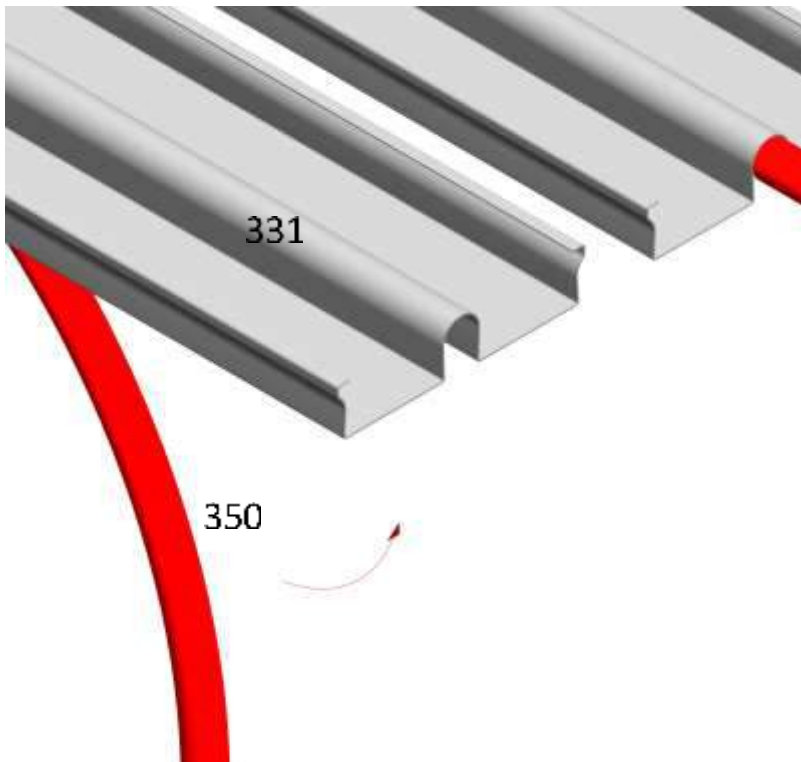


Bild A04.1

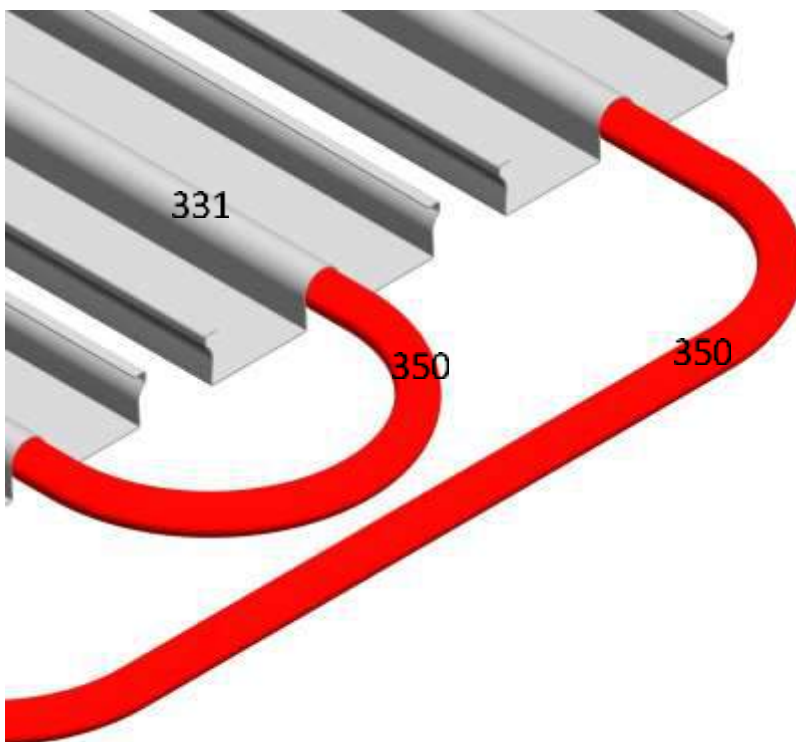
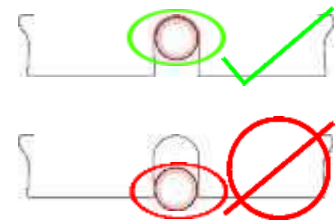
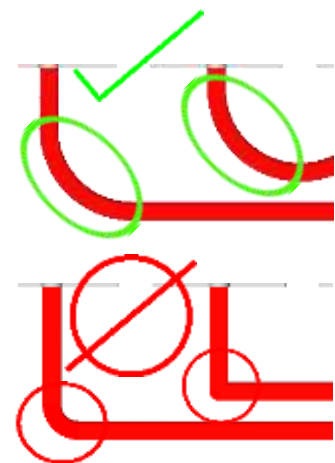


Bild A04.2



Abgehängte Montage

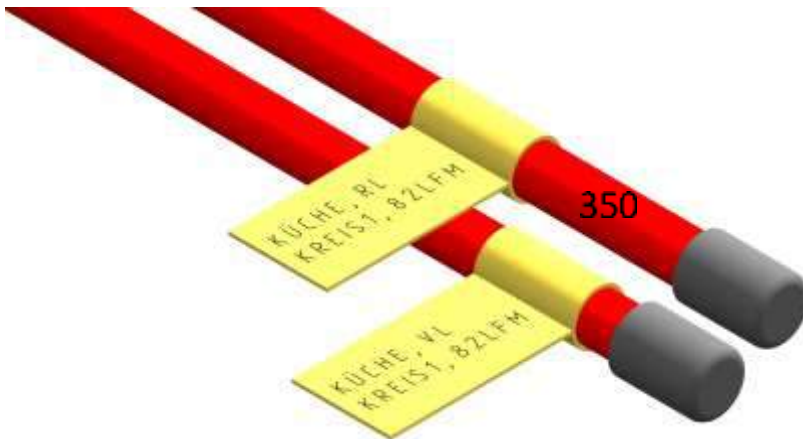


Bild A04.3

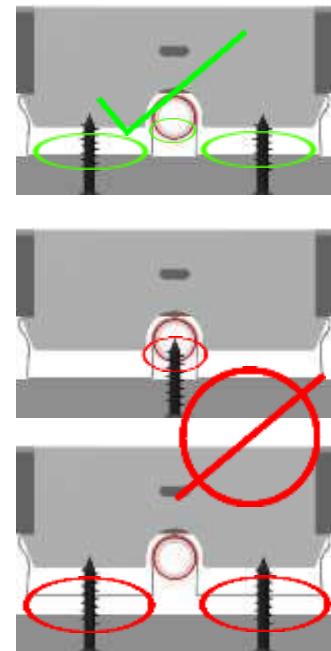
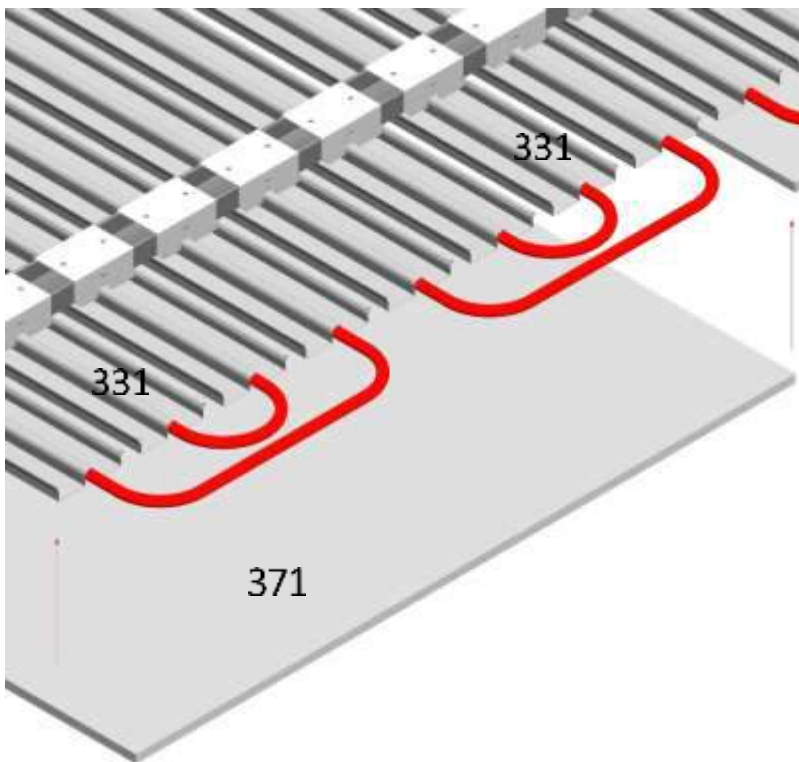
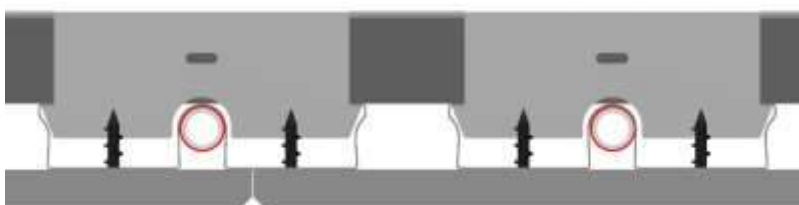


Bild A05.1



STOSS DER GK-PLATTEN AUF SCHENKEL
DES PROFILS ANORDNEN
BEIDSEITIG IM RASTER VON 175MM
VERSETZT VERSCHRAUBEN

Bild A05.2

Abgehängte Montage

(HERSTELLERRICHTLINIEN BEACHTEN!)

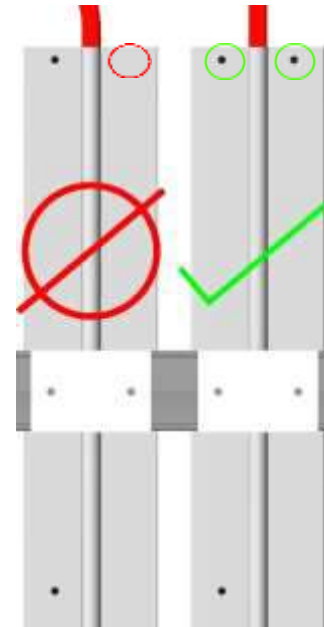
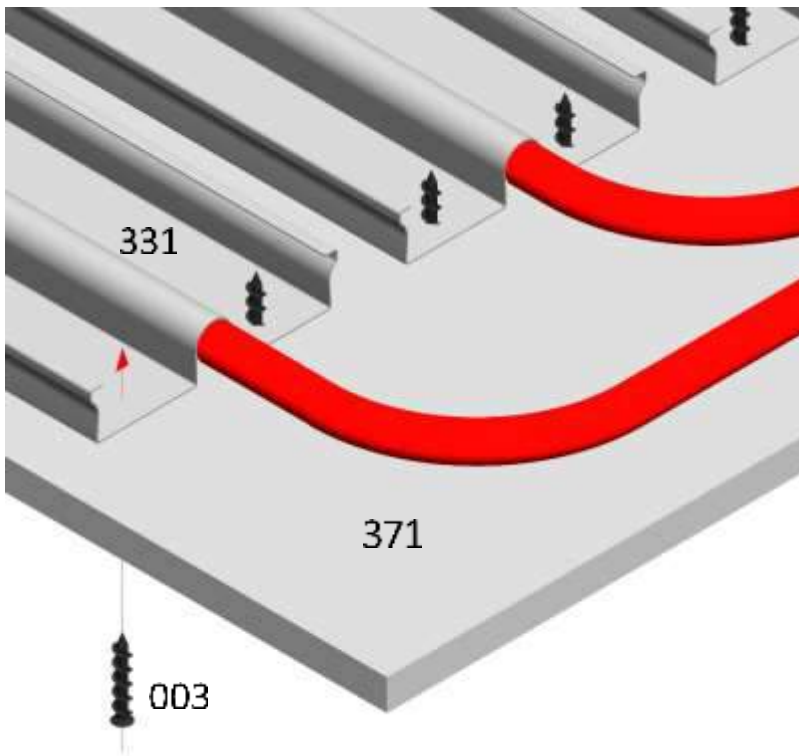


Bild A05.3.1

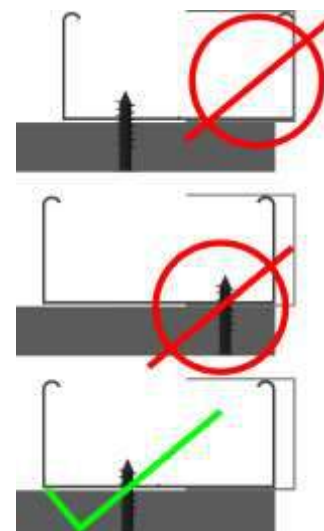
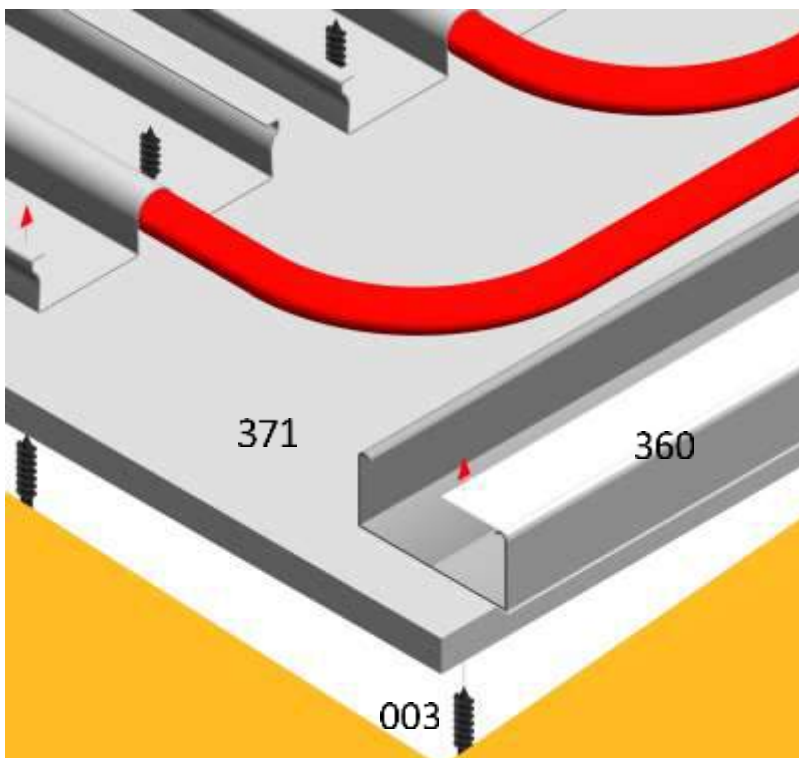


Bild A05.3.2

Abgehängte Montage

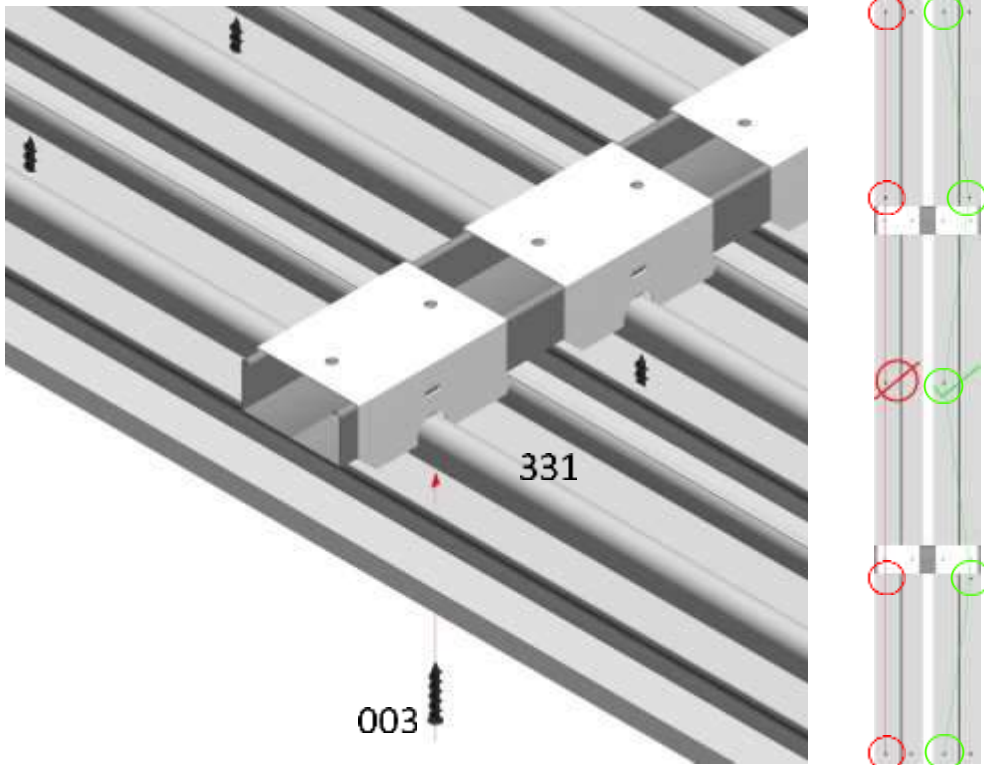


Bild A05.5

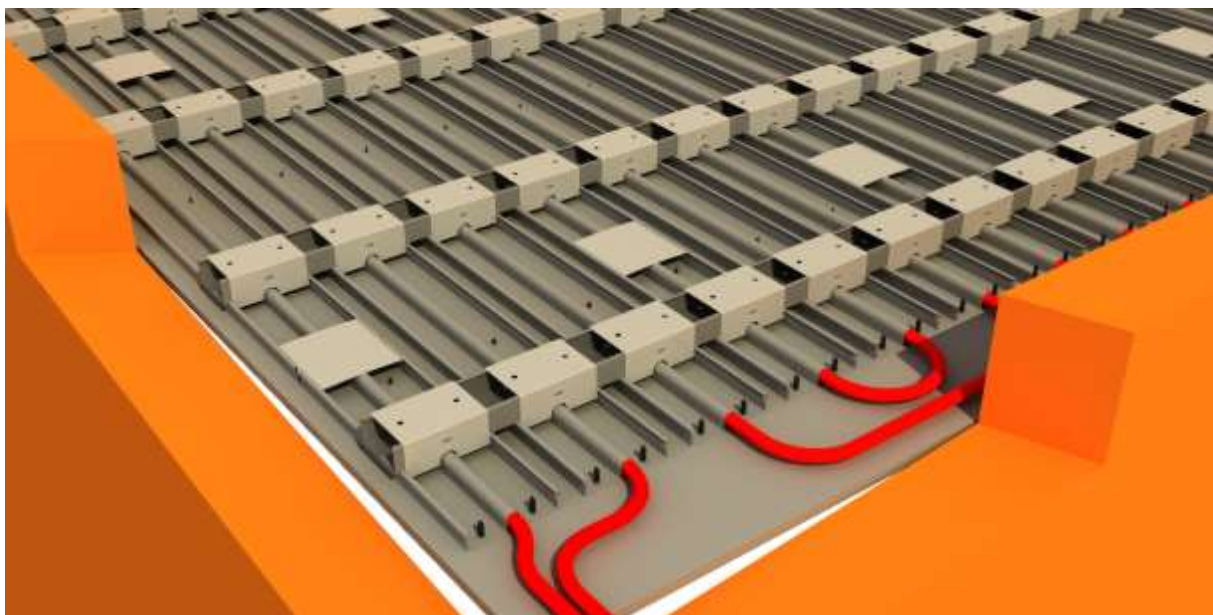


Bild A06.1

Direkte Montage

(HERSTELLERRICHTLINIEN BEACHTEN!)

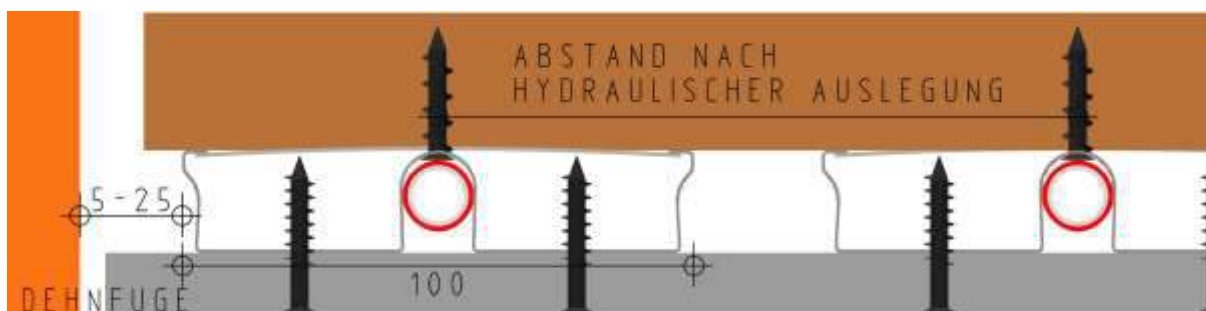


Bild D00.1



Bild D00.2

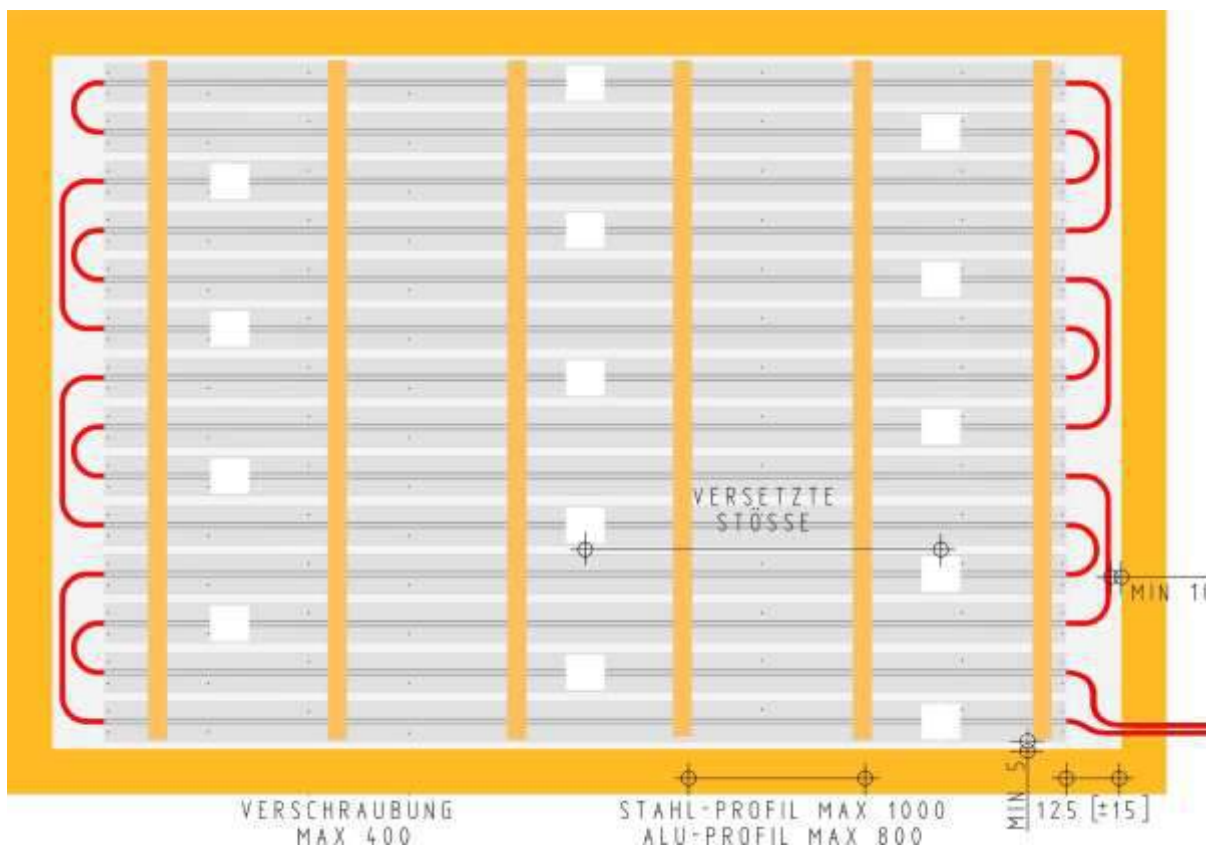


Bild D00.3.1

Direkte Montage

(weitere mögliche Verlegevarianten)

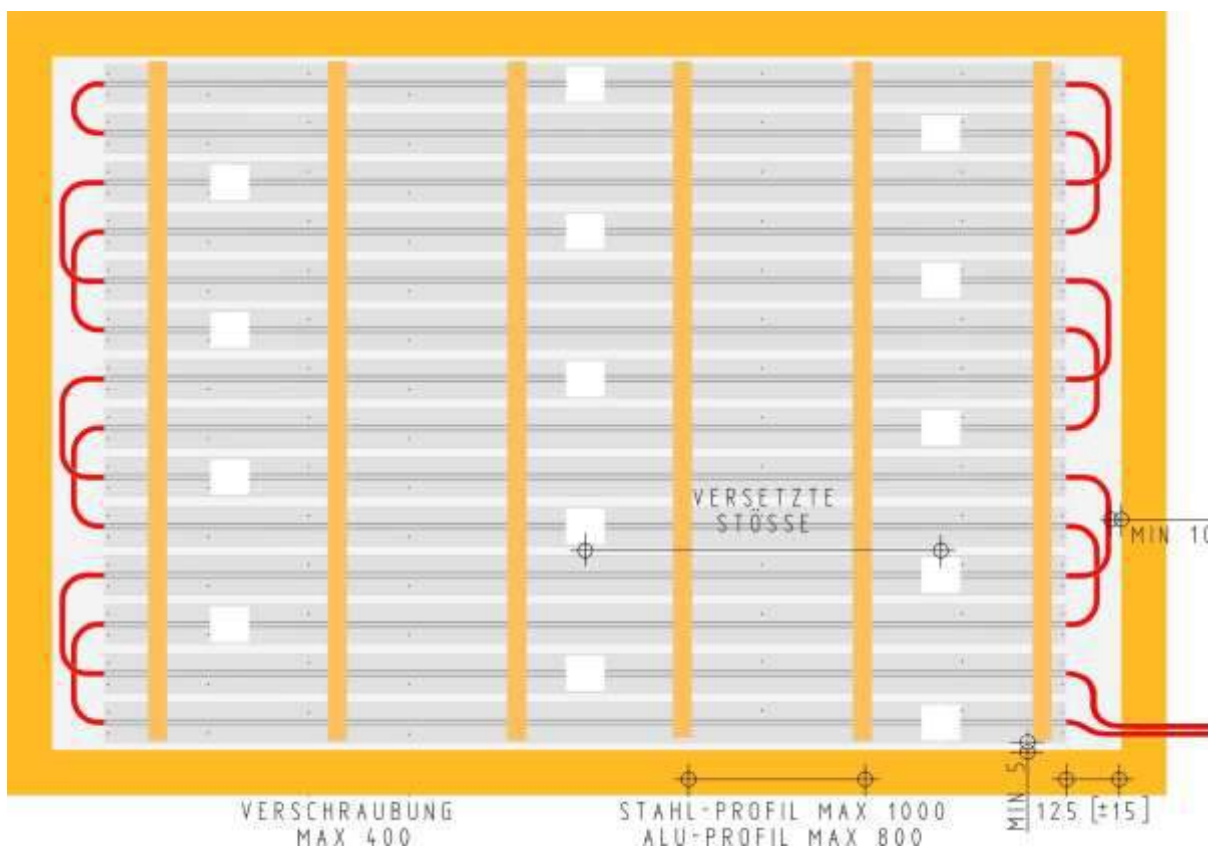


Bild D00.3.2

(Bauhöhe beachten)

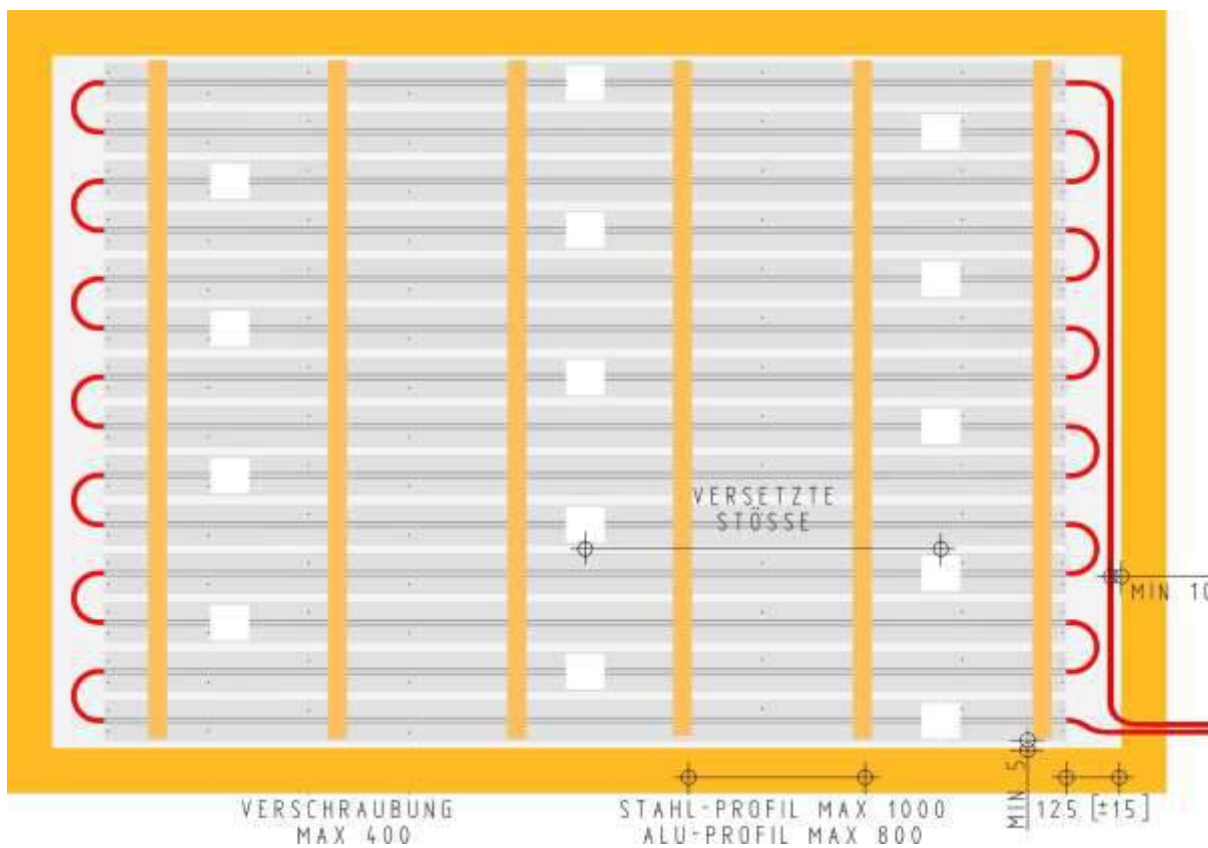


Bild D00.3.3

(Temperaturverteilung im Raum beachten)

Montage in Dachschräge

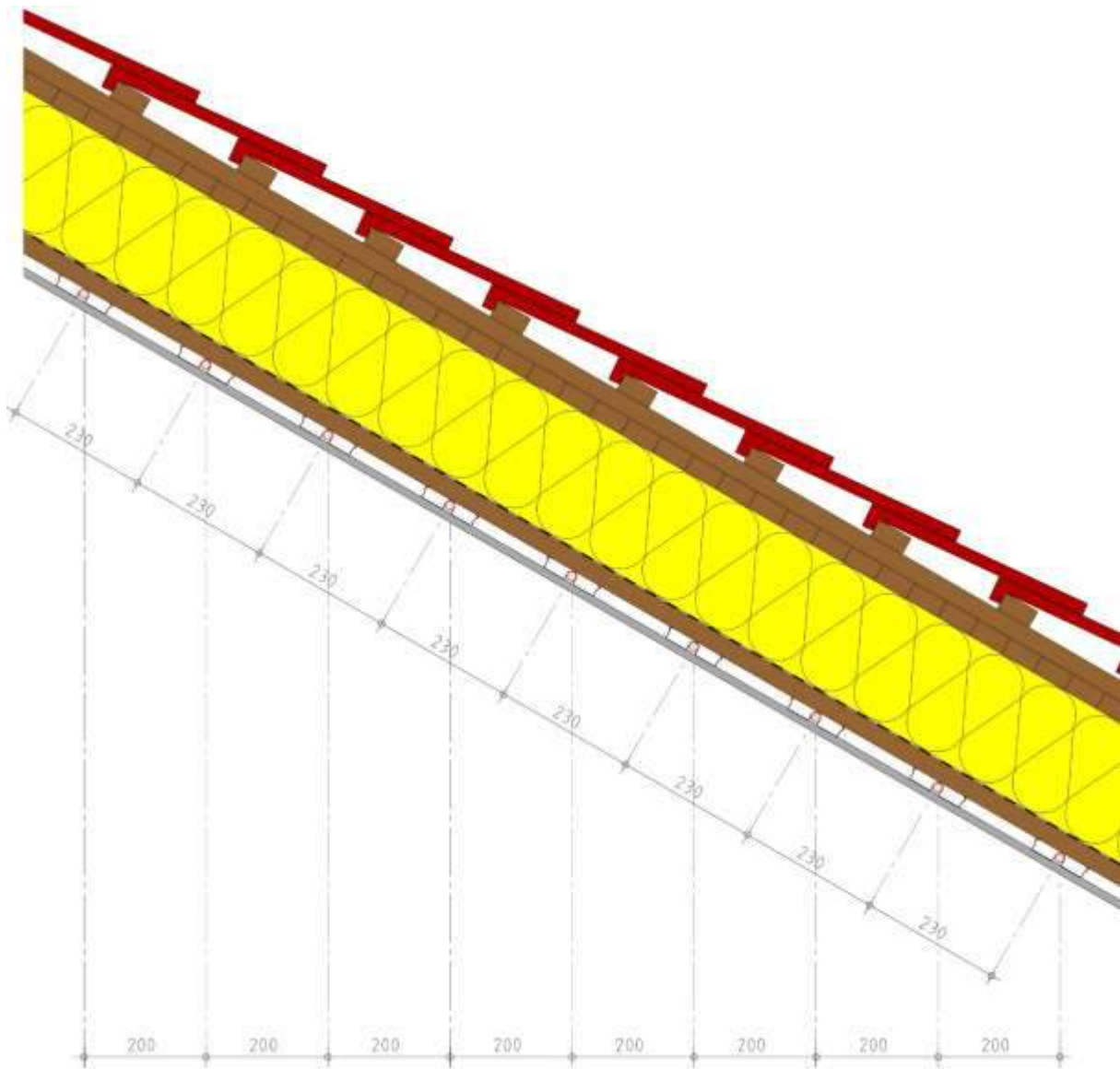


Bild D00.4

- Bei Dachschrägen wird der vorgegebene Profilabstand in die Dachschräge projiziert, dabei wird der Abstand der Profile je nach Dachneigung größer ausfallen als bei einer geraden Decke.
- Der Profilabstand in der Dachschräge kann wie folgt berechnet werden:

$$\text{Profilabstand Dachschräge} = \frac{\text{Raster nach hydraulischer Auslegung}}{\cos(\text{Dachneigung})}$$

z.B.: $\frac{200 \text{ mm}}{\cos(30)} = 230,9401077 \text{ mm} \sim 230,9 \text{ mm}$

Der Profilabstand darf in einer Dachschräge 250 mm (wahrer Profilabstand) nicht überschreiten.

Direkte Montage

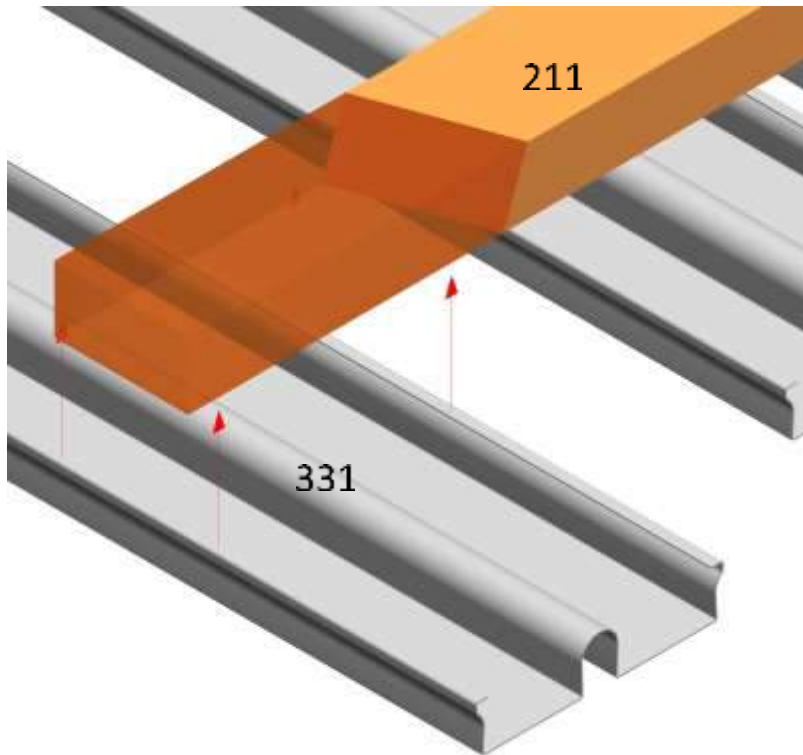


Bild D01.01

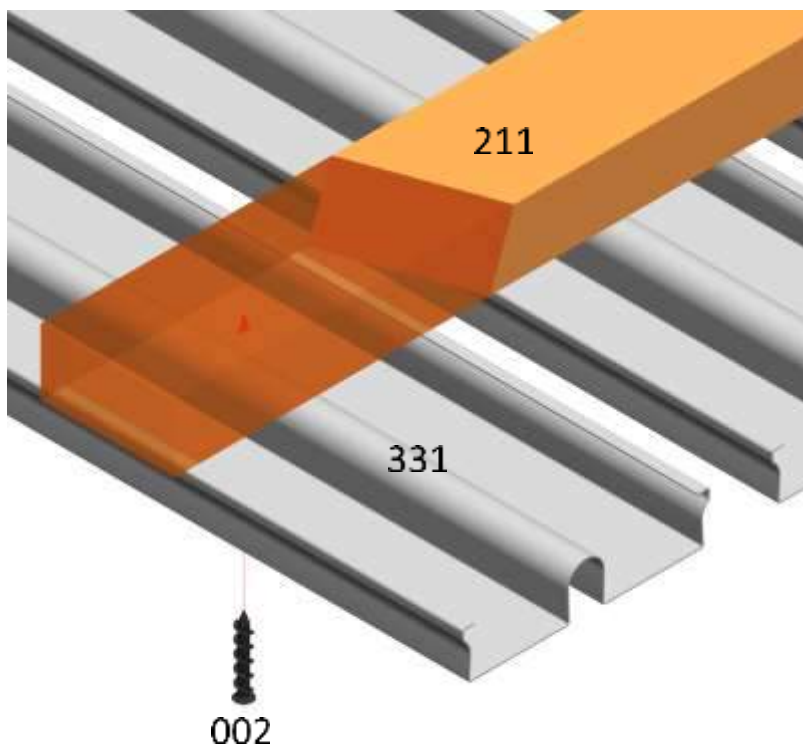
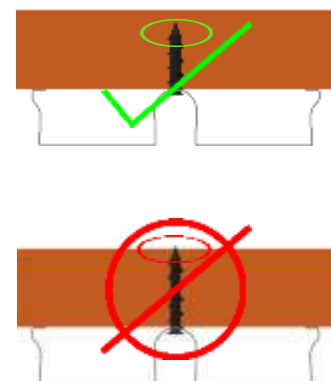


Bild D01.02



Direkte Montage

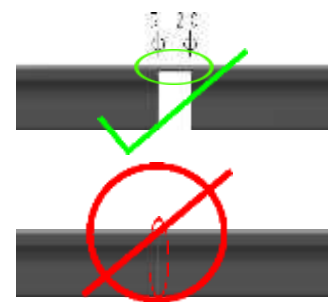
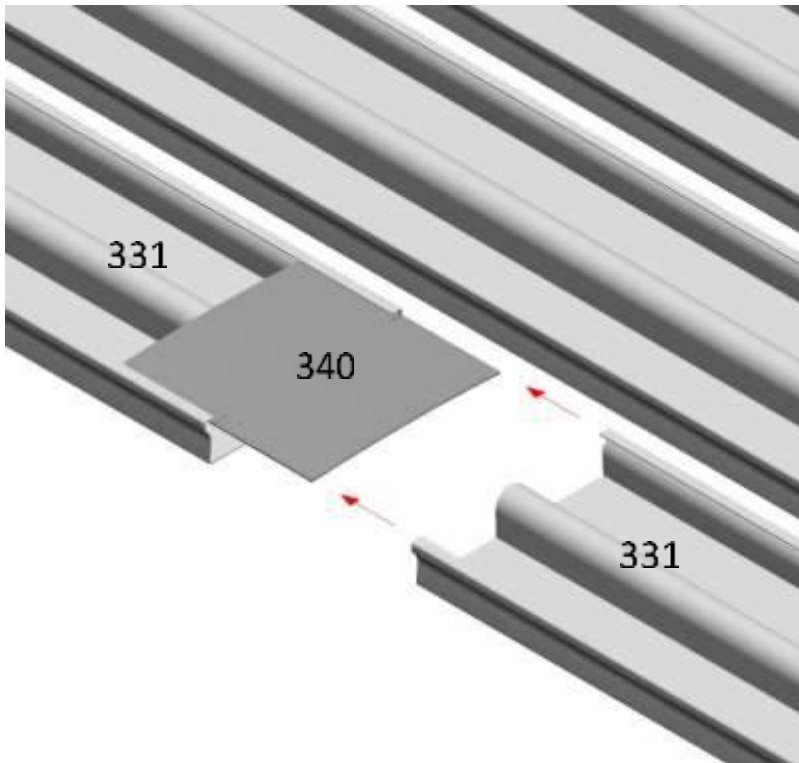


Bild D02.01

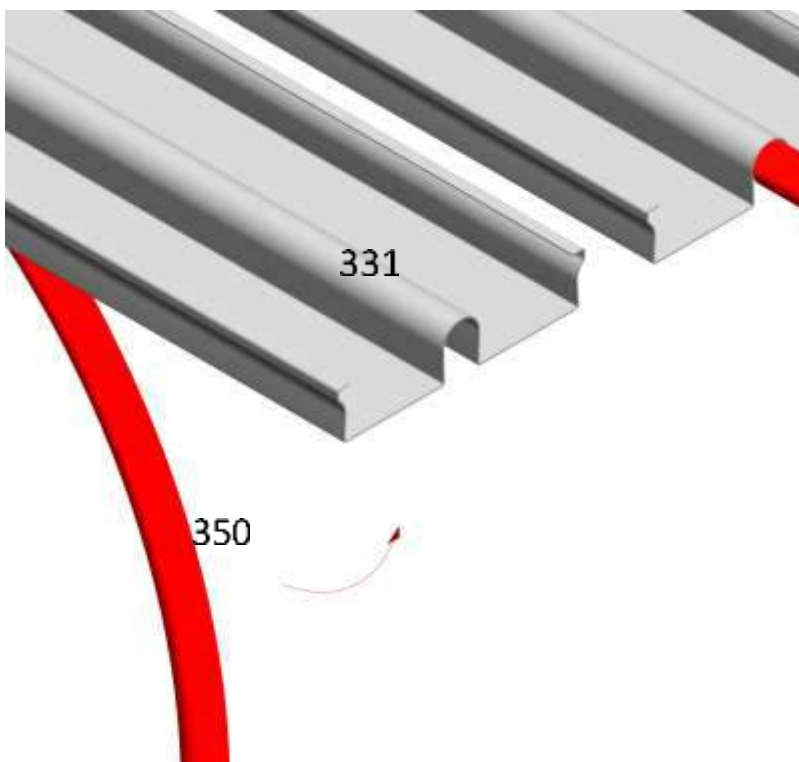


Bild D03.01

Direkte Montage

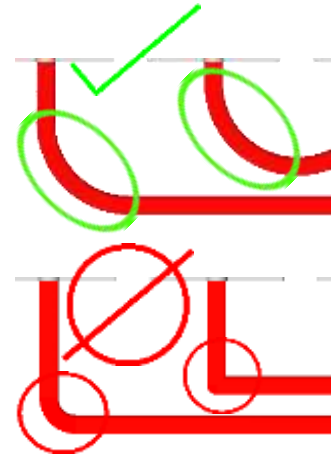
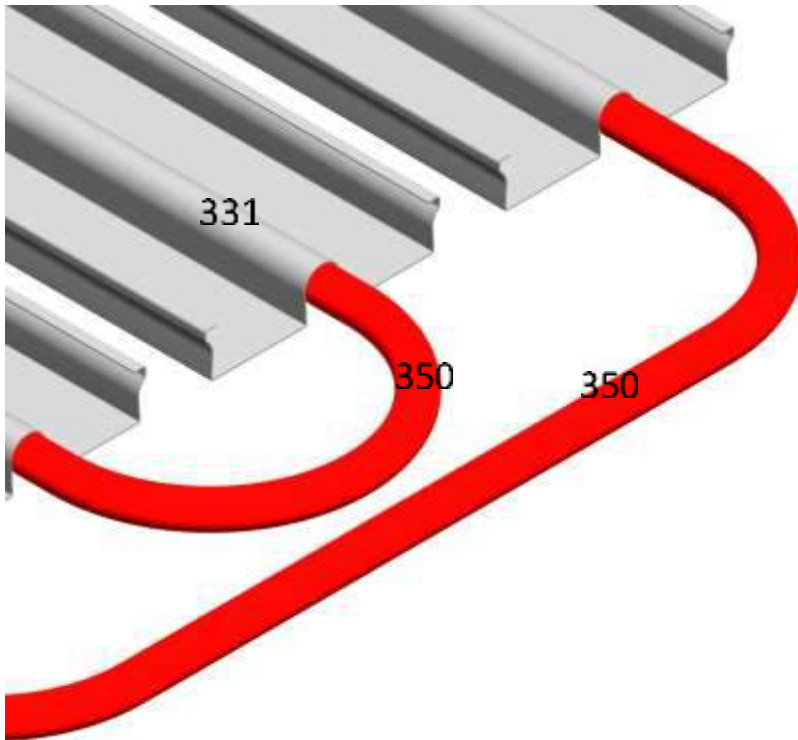


Bild D03.02

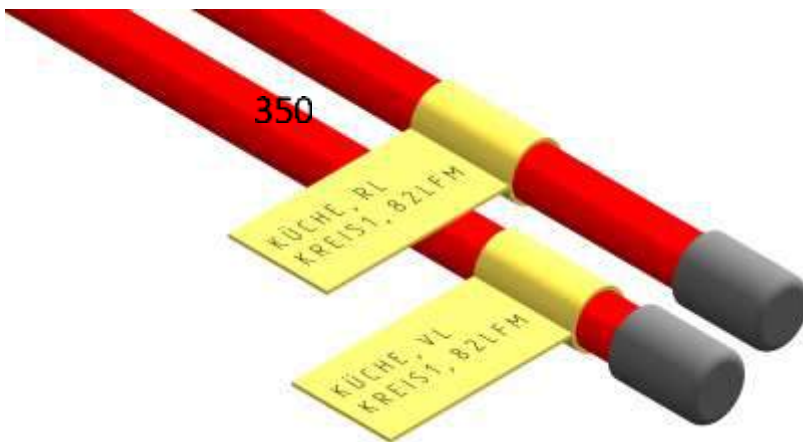


Bild D03.03

Direkte Montage

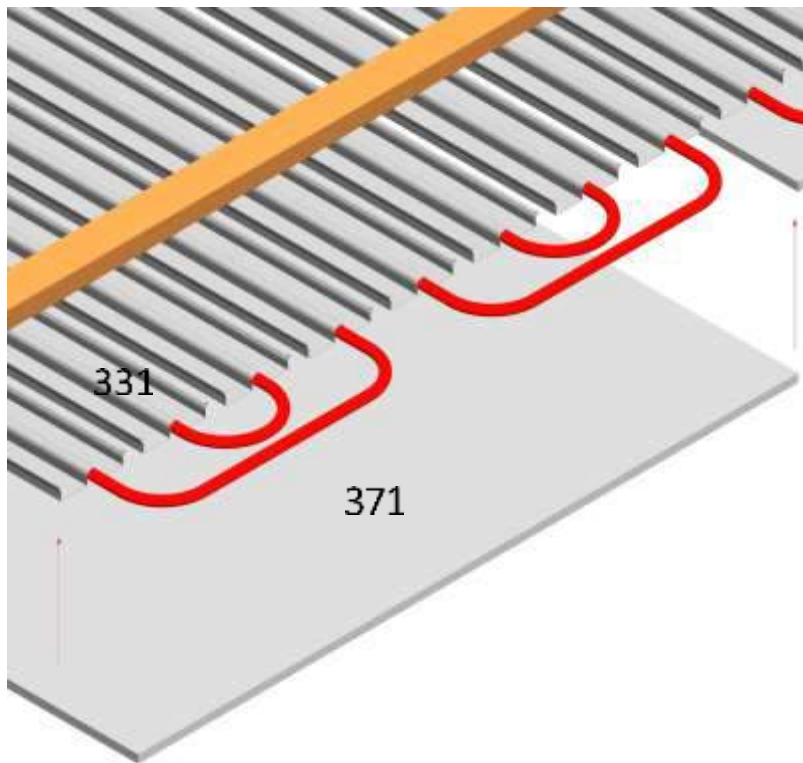


Bild D04.01

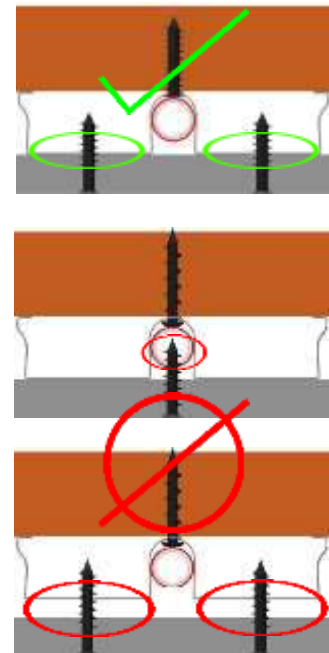


Bild D04.02

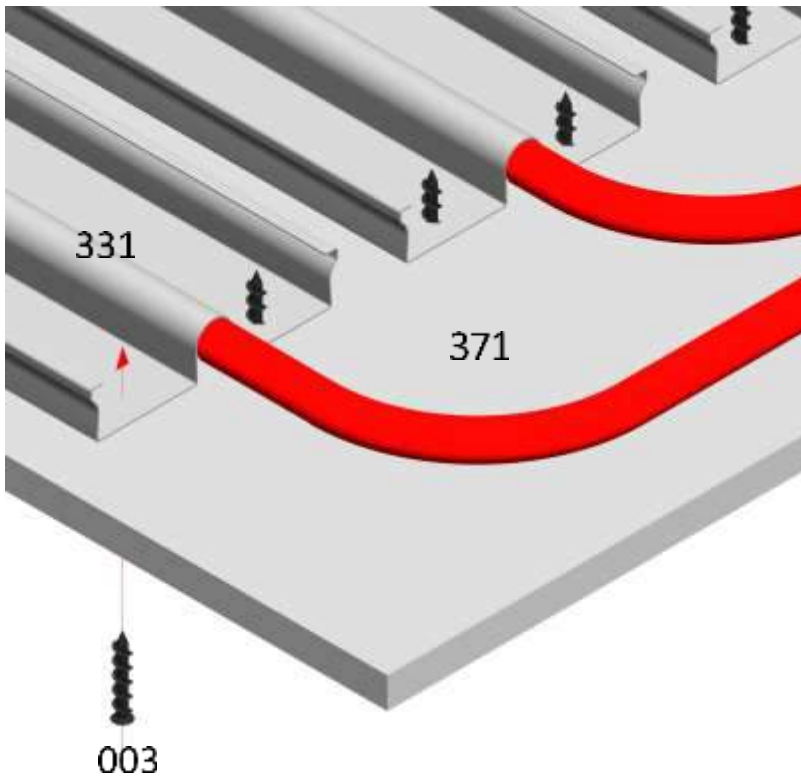


Bild D04.02

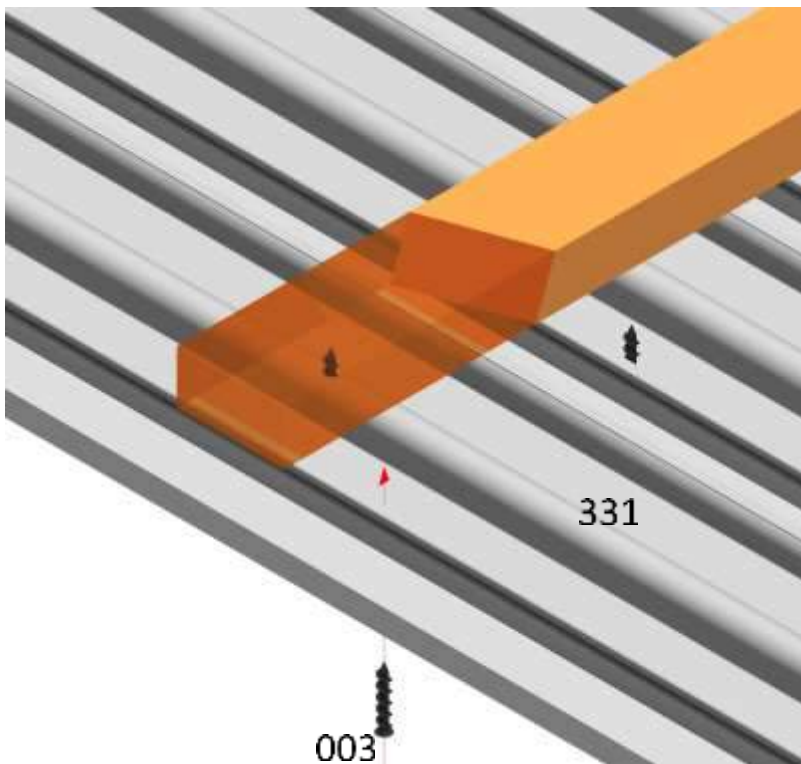
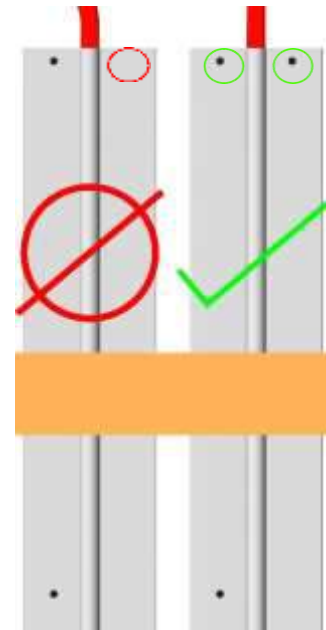
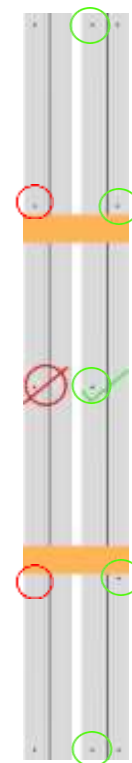


Bild D04.03



Direkte Montage

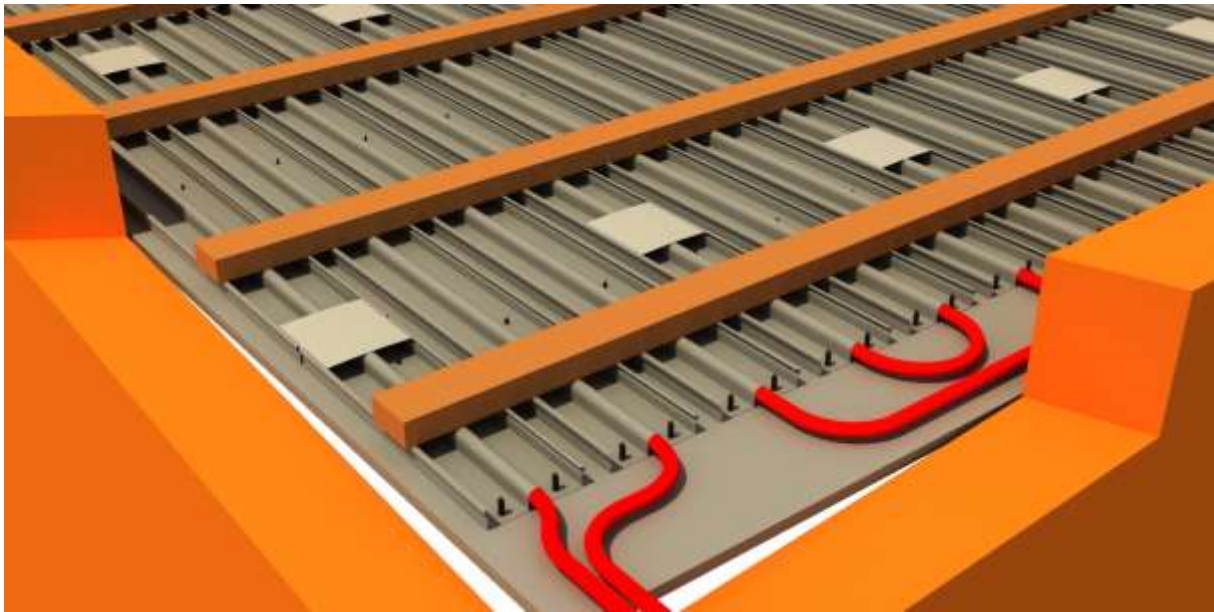


Bild D05.01

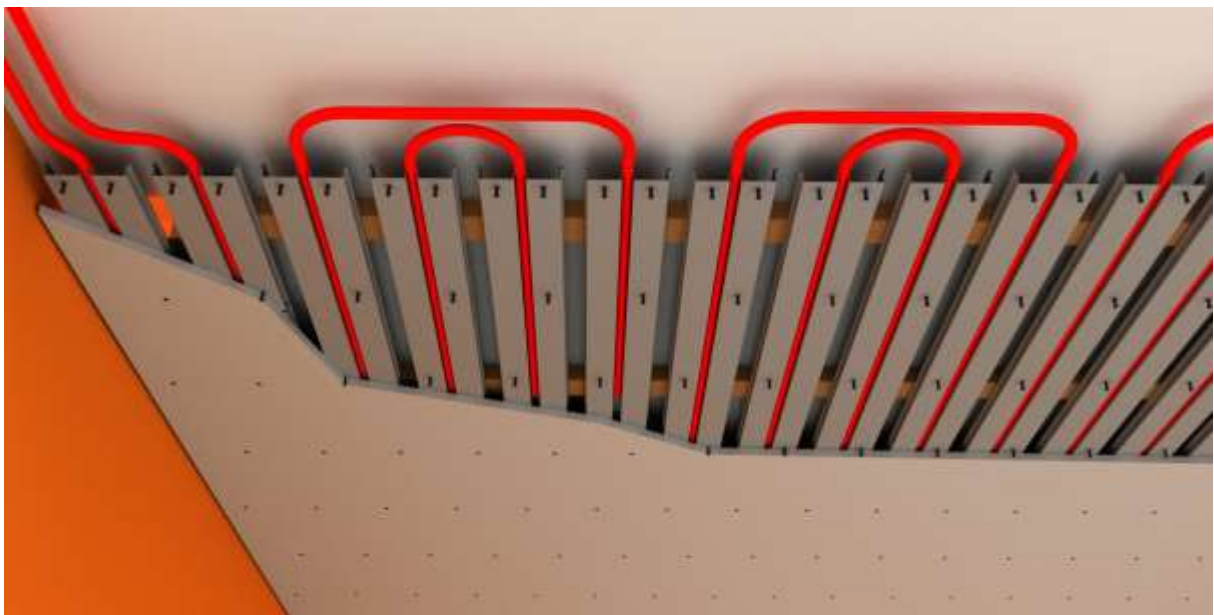


Bild D05.02

Mustervorlage: Hydraulische Auslegung
Montagedokumentation

Raumdaten		Einteilung								Rohr inkl. Anbindeleitung je Kreis ~20 lfm		
Raum Nr. / Platte Nr.	Fläche Kreis [m²]	Heiz-temp. Raum	Kühl-temp. Raum	Fläche Raum aktiv [m²]	Fläche Raum passiv [m²]	Fläche Raum gesamt [m²]	Anzahl Kreise	Abstand Rohr [mm]	Profil je Raum [lfdm]	Profil je Kreis [lfdm]	Rohr je Raum [lfm]	Rohr je Kreis [lfm]
Ordnungszahl	(3)	(4)	(5)	(6)	(7)	(8)	(9)	(10)	(11)	(12)	(13)	(14)
Erdgeschoß												
01 Küche	6,02	20°C	26°C	12,03	1,5	13,53	2	125	96	48	148	74
02 Esszimmer	12,02	20°C	26°C	24,03		24,03	2	200	120	60	184	92
03 Wohnzimmer	10,55	20°C	26°C	42,19		42,19	4	150	281	70	403	101
04 Büro	15,25	20°C	26°C	15,25		15,25	1	175	87	87	122	122

Geschoß:	Raumnummer/-bezeichnung:	Kreis:	Profil/Kreis: [m]	Rohr/Kreis: [m]
EG	01 Küche	1	56	82
		2	40	68
EG	02 Esszimmer	1	30	46
		2	30	46
		3	63	94
		4	79	110
EG	04 Büro	1	87	122

Montagedokumentation

Anschrift der Baustelle:

Datum:

.....
.....

Anschrift des Verarbeiters:

.....
.....

Telefonnummer Ansprechpartner:

.....
.....

Geschoß:	Raumnummer/-bezeichnung:	Kreis:	Profil/Kreis: [m]	Rohr/Kreis: Inkl. Anbindeleitung [m]

**Protokoll der Dichtheitsprüfung
für
Flächenheiz- bzw. Kühlsysteme mit Wasser gemäß DIN EN 1264-4**

Objekt:

Bauherr:

Prüfer:

Prüfdatum:

Anforderungen:

Die Heizkreise sind nach Fertigstellung durch eine Wasserdruck- / Druckluftprobe auf Dichtheit zu prüfen.
Vor der Wasserdruck- / Druckluftprobe müssen alle Heizkreise vollständig gefüllt und entlüftet sein. Die Dichtheit muss unmittelbar vor der Beplankung sichergestellt sein. Die Höhe des Prüfdrucks beträgt mindestens das 1,3-fache des maximal zulässigen Betriebsdruckes.
(Wir empfehlen mit mindestens 5 bar und maximal 6 bar 24 Stunden lang zu prüfen, wobei darauf zu achten ist, dass die Absperreinrichtungen vor und nach dem Heizungsverteiler geschlossen sind, damit der Prüfdruck von der restlichen Anlage ferngehalten wird.)
Der Prüfdruck darf um nicht mehr als 0,2 bar abgesunken sein.
Undichtigkeiten dürfen an **keiner** Stelle der geprüften Anlage feststellbar sein.
Das Heizsystem sollte nach Wasserdruckprobe sofort in Betrieb genommen werden um, insbesondere in den Wintermonaten, Frostschäden zu vermeiden.

Dokumentation:

Art der Druckprüfung (Luft / Wasser):

Maximalzulässiger Betriebsdruck: Bar

Prüfdruck: Bar

Belastungsdauer: Stunden

Beglaubigung

An der oben genannten Anlage konnten nach Prüfungsende keine Undichtigkeiten festgestellt werden.

Ort, Datum: **Unterschrift, Stempel, Auftragnehmer:**

Ort, Datum: **Unterschrift, Stempel, Auftraggeber:**

**Aufheizprotokoll
für
Flächenheiz- / Kühlsysteme Fabr. Singular GmbH gemäß DIN EN 1264 Teil 4**

Objekt:

Bauherr:

Prüfer:

In dem oben genannten Bauvorhaben wurde ein Singular Flächenheiz- / Kühlsystem eingebaut. Flächenheiz- und Kühlsysteme Fabr. Singular müssen **vor** dem Anstrich bzw. **vor** dem Verlegen der Beläge aufgeheizt werden. Nach Angabe des Herstellers darf frühestens 7 Tage nach Beendigung der Beplankung und Spachtelarbeiten mit dem Aufheizen begonnen werden.

Das erste Aufheizen beginnt mit einer Vorlauftemperatur von 25°C, welche 3 Tage zu halten ist. Danach wird die maximale Auslegungstemperatur eingestellt und weitere 4 Tage gehalten. Werden Beplankungen eingesetzt, für die besondere durch den jeweiligen Hersteller vorgegebene Verfahrensweisen gelten, so sind diese einzuhalten. Für Gipskartonplatten gilt grundsätzlich:

Dauerhafte Temperaturen über 50°C sind nicht zulässig!

Abschluss der Beplankung und Spachtelung am:

.....

Beginn der Aufheizung mit konstant 25°C Vorlauftemperatur am:

.....

Beginn der Aufheizung mit maximaler Auslegungstemperatur am:

*(Angaben in der hydraulischen Berechnung beachten,
sowie maximal zulässige Temperatur bei Gipskartonplatten!)*

.....

Ende der Aufheizung:

(Frühestens 7 Tage nach Aufheizbeginn!)

.....

Das Aufheizen wurde unterbrochen:

Nein | Ja, vom bis

Beglaubigung

Ort, Datum:

Unterschrift, Stempel, Auftragnehmer:

.....

Ort, Datum:

Unterschrift, Stempel, Auftraggeber:

.....